

Grúa expendedora recreativa infantil

Kids recreational claw machine

CARACTERÍSTICAS CHARACTERISTICS

- **Hasta 4 Partidas simultáneas**
Up to 4 simultaneous games
- **Gran retorno de la inversión**
High return on investment
- **Consumibles económicos**
Inexpensive consumables
- **Mínimo mantenimiento**
Minimum maintenance
- **Siempre entrega premio**
Prize guaranteed
- **Sistema electrónico de alta fiabilidad**
Highly reliable electronics

OPCIONES PROGRAMABLES PROGRAMMABLE OPTIONS

- **Créditos por partida**
Credits per game
- **Precio por partida**
Price per game
- **Jugadas por partida**
Attempts per game

4 HASTA 4 JUGADORES SIMULTÁNEOS

UP TO 4 PLAYERS SIMULTANEOUS

4



Una máquina versátil y económica ideal para zonas de tránsito de público familiar, de gran robustez y sencillo mantenimiento.

An ideal inexpensive versatile vending machine for areas with family traffic, very robust and simple to maintain.



Panel de mandos



Detalle de los premios



Fácil acceso a componentes



Fácil reposición de producto



Detalle de la decoración

- Expedidora infantil para edades comprendidas entre los 2 y los 10 años.
- Permite jugar en equipo hasta a cuatro niños de forma simultánea.
- Entrega dulces y pequeños juguetes, devolviendo el importe de no conseguirlo.
- Experiencia de juego: incentiva la compra mediante leds luminosos y diversos sonidos.
- Mínimo consumo y mantenimiento de consumibles: gran retorno de la inversión.
- Ideal para zonas de tránsito de familias: centros comerciales, hosteleros, turísticos...



Características

Construcción

Mueble de estructura metálica muy resistente al uso continuado en ambientes de gran afluencia de público. Diseñada para interior y exterior. Decoración resistente a la luz natural.

Invitación al consumo y llamada a la acción

Diseñada para compra por impulso en lugares de tránsito. Leds luminosos y sonidos advierten de su presencia. El juego se incentiva mediante sonidos infantiles de animales que responden a cada acción de la grúa, invitando a la familia a insistir en el juego y la consecución del producto.

Instalación básica

Tan solo requiere una toma de corriente común a menos de 2 metros de la máquina y un mínimo espacio de ocupación. El mantenimiento se limita a la reposición de consumibles, accesibles mediante trampillas de extracción sencilla en zonas inaccesibles para el público.

- Vending machine designed for kids, ages 2 to 10 years.
- Allows up to four children to play together in a team.
- Dispenses sweets and small toys, money returned if not successful.
- Game play: LED and sound effect driven incentive to purchase.
- Minimum product consumption and maintenance: high return on investment.
- Ideal for areas with family traffic: shopping centres, leisure centres, tourism...



Features

Construction

Sturdy unit designed for continuous use in areas used by large numbers of people. For indoor and outdoor use. Lightfast decals and decorations.

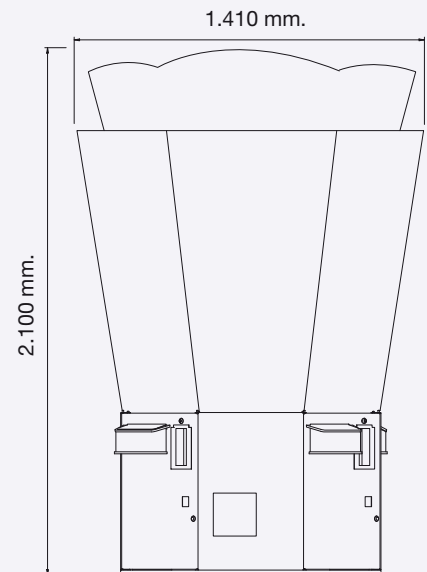
Eye catching and inviting

Designed for impulse buying in high traffic sites. LED lights and sounds announce its presence. The game attracts by using kids' animal sounds for each crane movement, encouraging the family to keep on playing until they get what they want.

Basic Installation

Requires only a standard power outlet within 2 meters of the machine, unit occupies minimum space. Maintenance limited to replenishing consumables via easily removed hatches inaccessible to the public.

Datos técnicos / Technical data



Tensión nominal / Voltage: 86/260 V

Intensidad Nominal / Rated current: 0,8 A

Frecuencia / Frequency: 50Hz.

Peso / Weight: 250 kg.

Capacidad producto / Product capacity: 700 u. approx.

Instrucciones de juego / Game instructions

Tras introducir el importe, el niño utilizará el joystick para mover la grúa sobre el regalo elegido. La pulsación del botón ordena a la grúa atrapar este. De no conseguirse en diez intentos, la máquina devuelve el dinero.

After inserting the price, the child uses the joystick to move the crane over the chosen gift. Pressing the button orders the crane to pick it up. After ten failed attempts the machine returns the money.

Normativas / Regulations:

2004/108/CE

2006/95/CE



Más información / More info: www.k7arabaplay.com