

Infantil Diver Ocean Hockey

CARACTERÍSTICAS CHARACTERISTICS

- **Diseño clásico de Hockey Hielo**
Ice Hockey classic design
- **Juego familiar para niños y padres.**
Family game for children and parents
- **Mínimo mantenimiento**
Minimum maintenance
- **Sistema electrónico de alta fiabilidad**
Highly reliable electronics



OPCIONES PROGRAMABLES PROGRAMMABLE OPTIONS

- **Créditos por partida**
Credits per game
- **Precio por partida**
Price per game
- **Tiempo por partida**
Time per game
- **Bonificación**
Bonus



Una máquina versátil y económica, de público familiar, de gran robustez y sencillo mantenimiento.

An ideal inexpensive versatile vending machine, very robust and simple to maintain.



- Máquina recreativa para todas las edades.
- Estimula la competición mediante sonidos y leds luminosos.
- Nulo mantenimiento. Máquina totalmente autónoma.
- Sus dimensiones permiten su instalación en espacios reducidos, optimizando su rendimiento.



Características

Construcción

Mueble de estructura muy resistente al uso continuado en ambientes de gran afluencia de público. Diseñada para interior. Decoración resistente a la luz natural.

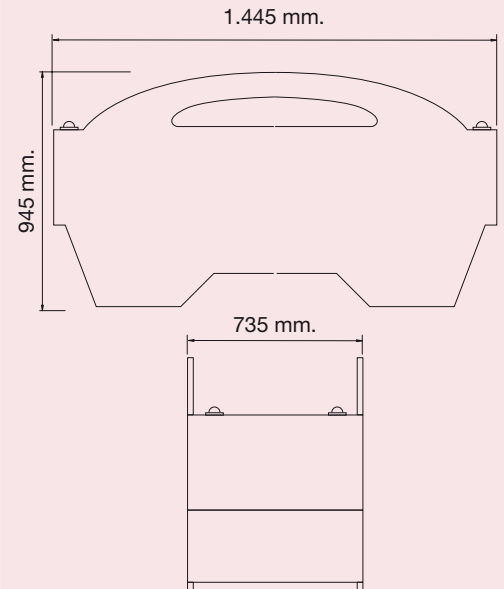
Rentabilice su espacio

Diseñada para compartir momentos de diversión en espacios familiares de tránsito, salones recreativos, y todos aquellos lugares con gran afluencia de visitantes de cualquier edad.

Instalación básica

Tan solo requiere una toma de corriente común a menos de 2 metros de la máquina y un mínimo espacio de ocupación.

Datos técnicos / Technical data



Tensión nominal / Voltage: 86/260 V

Intensidad Nominal / Rated current: 0,7 A

Frecuencia / Frequency: 50Hz.

Peso / Weight: 100 Kg.

Instrucciones de juego / Game instructions

Introducir la moneda y, automáticamente, las bolas saltarán a la pista de juego. Pulsar botón para activar el empujador y conseguir goles y la máxima puntuación.

Enter the coin and the balls will jump to the game track. Press button to activate the pusher and get goals and maximum score.

Normativas / Regulations:

2004/108/CE

2006/95/CE



- Recreational machine for all ages.
- It stimulates the competition by means of sounds and luminous leds.
- No maintenance Fully autonomous machine.
- Its dimensions allow its installation in small spaces, optimizing its performance



Features

Construction

Sturdy unit designed for continuous use in areas used by large numbers of people. For indoor use. Lightfast decals and decorations.

Make your space profitable

Designed to share moments of fun in familiar spaces of transit, recreational halls, and all those places with great affluence of visitors of any age.

Basic Installation

Requires only a standard power outlet within 2 meters of the machine, unit occupies minimum space.



Más información / More info: www.k7arabaplay.com