

## RECREATIVA ARCADE VINTAGE

Top de los video juegos arcade de todos los tiempos

### CARACTERÍSTICAS / CHARACTERISTICS

- **Uno o dos jugadores simultáneos**  
One or two simultaneous players
- **Mueble en acero inoxidable**  
Built in stainless steel
- **Pantalla TFT 26"**  
26" TFT Screen
- **Decoracion con iluminacion led.**  
Decoration with led lighting

### OPCIONES PROGRAMABLES / PROGRAMMABLE OPTIONS

- **Creditos por partida**  
Credits per game
- **Precio por partida**  
Price per game
- **Activar o desactivar juegos**  
Activate or deactivate games

Una máquina que invita a recordar antiguos retos y competir por vencer en juegos arcade clásicos.

A machine that invites you to remember old challenges and compete to win in classic arcade games.



Pantalla electrónica



Uno o dos jugadores



Construcción metálica



Monedero electrónico

## Características / Characteristics

La edad dorada en los 80. Un homenaje a grandes clásicos que pretende ser un recordatorio de los cientos de arcades extraordinarios que han contribuido a hacer el videojuego lo que es hoy en día.

The golden age in the 80's. A tribute to great classics that aims to be a reminder of the hundreds of extraordinary arcades that have helped make the game what it is today.



STREET FIGHTER (1987)



TETRIS (1988)



PAC-MAN (1980)



GHOSTS GOBLINS (1985)



SUPER MARIO BROS (1981)



DOUBLE DRAGON (1987)



ARKANOID (1986)



BUBBLE BOBBLE (1982)



SPACE INVADER (1978)



POLE POSITION (1982)



PHOENIX (1980)



FROGGER (1981)



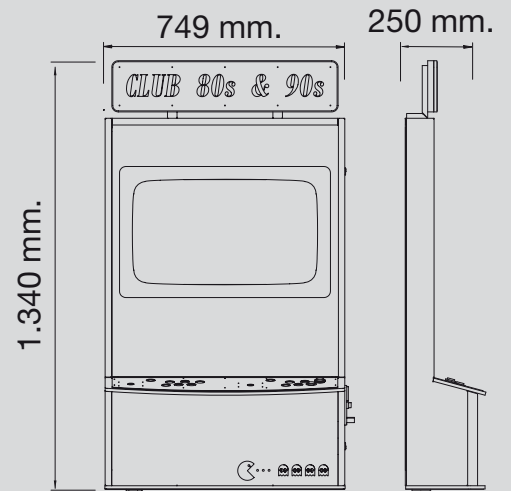
MORTAL KOMBAT (1992)



DONKEY KONG (1981)

**Y MUCHOS  
 +  
 MORE**

### Datos técnicos / Technical data



Tensión nominal / Voltage: 86/260 V  
 Intensidad Nominal / Rated current: 0,6 A  
 Frecuencia / Frequency: 50Hz.  
 Peso / Weight: 50 kg.

### Detalles / Details

Ha de fijarse mediante pernos y disponer de una toma de corriente a menos de 2 metros de la instalación.

Must be fixed by bolts and have a power outlet less than 2 meters from the installation.

### Normativas / Regulations:

2004/108/CE  
 2006/95/CE



Más información / More info: [www.k7arabaplay.com](http://www.k7arabaplay.com)